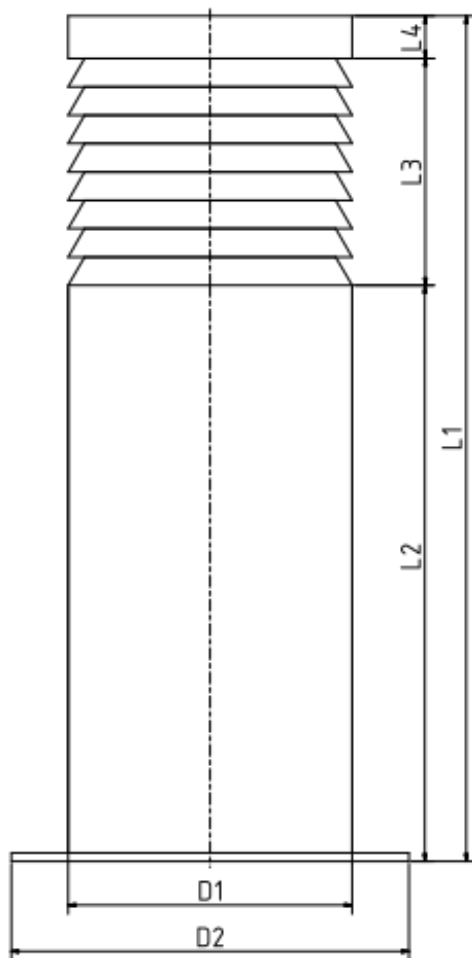


**Lamellenform A**

Zuluftturm zur Aussen- und Innenaufstellung

In runder Ausführung, bestehend aus Unterteil mit Befestigungsflansch, Lamellenteil und Oberteil verschweißt oder auf Wunsch verschraubt. Die Anzahl der Lamellen wird durch die benötigte Zu- und Abluftmenge bestimmt. Der Lamellenbereich besteht aus den Lamellenträgern und den aufgeschweißten Lamellen, sowie dem innen angebrachten Vogelschutzgitter mit 90% freiem Querschnitt. Das Turmdach wird in der gewünschten Ausführung gemäß der u. a. Typen angeboten.



Material:

- Edelstahl 1.4301/1.4571
- Geschliffen Korn 220
- Gebürstet
- Glassperlengestrahlt (matt)
- Stahl verzinkt, Aussenmantel lackiert nach RAL-Farbton Ihrer Wahl

Abmessungen:

- Durchmesser D1 ..... mm Ø
- Gesamthöhe L1 ..... mm
- Unterteil L2 ..... mm
- Lamellenteil L3 ..... mm
- Anzahl Lamellen ..... St
- Dachhöhe L4 ..... mm
- Materialstärke ..... mm
- Bodenflansch D1 ..... mm Ø
- Zu-Abluftmenge ..... m<sup>3</sup>/h
- Ansauggeschwindigkeit ..... m/s
- Gewicht (etwa) ..... kg

Befestigungsflansch rund oder eckig (nach Erfordernis). Befestigung des Flansches erfolgt durch Schwerlastanker direkt auf das Fundament. Bei größeren Höhen erfolgt die Befestigung durch vorab gelieferten, bauseits einbetonierten Ankerkorb.

Preis frei Baustelle  
incl. Montage ..... €

